



Tibiletti - Série Evo TAX 600

Four Ventilé à chariot rotatif

Disponible en 400x600 – 400x800 – 460x660– 600x800

Conception :

Les fours ventilés à chariot rotatif Tibiletti - série Evo TAX 600 sont conçus pour répondre au besoin de rendement des professionnels de boulangerie et pâtisserie les plus exigeants.

Ils vous garantissent une cuisson parfaitement homogène, et un finish irréprochable, des produits les plus délicats, aux pains à croûte les plus denses grâce à notre double générateur de vapeur à quadruple injecteurs.

Des fentes de soufflages guident précisément le flux d'air chaud sur toute la hauteur de vos chariots, vous assurant des cuissons exceptionnellement uniformes. Vous développez ainsi plus largement votre offre produits et votre chiffre d'affaires.

La robustesse et la qualité des matériaux, et composants, de notre conception confèrent à nos fours Tibiletti une longévité incomparable. Celle-ci se traduit par la réalisation d'économies importantes, notamment en maintenance, impactant ainsi favorablement la rentabilité de votre activité. Nos échangeurs thermiques sont, par exemple, garantis 10 ans.

Enfin, le soin particulier apporté à la finition de nos produits participe au développement de votre image de marque, auprès de votre clientèle : Inox brossé haut de gamme, poignée usinée en inox, large verrerie sérigraphiée, hotte à éclairage L.E.D intégré... Tout a été rigoureusement sélectionné pour assurer l'esthétisme de votre agencement.

Accessoires :

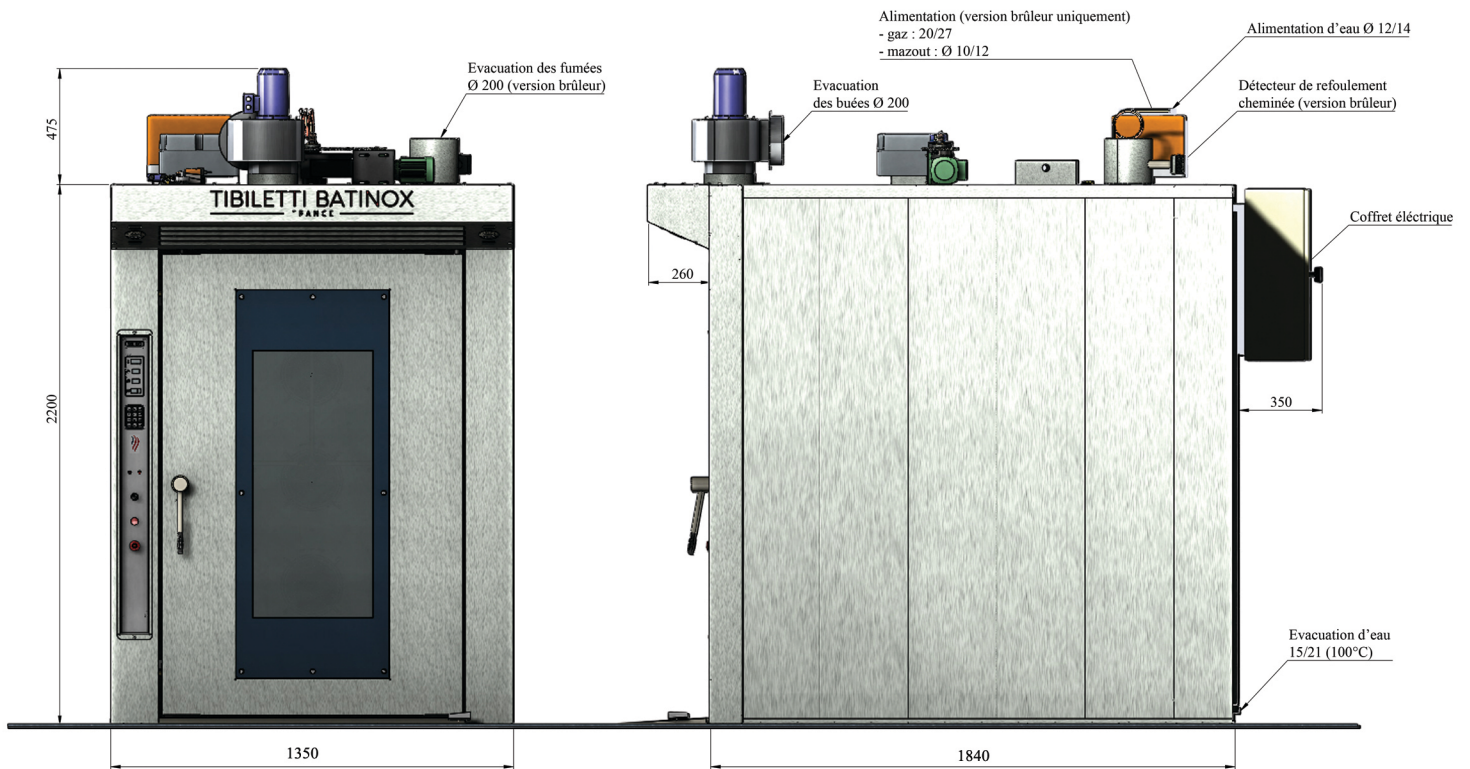
- + Chariots de cuisson
- + Supports de cuisson

Vos Avantages :

- + Garantie constructeur de 5 ans
- + Echangeur Thermique garanti 10 ans
- + Robustesse : Economies = meilleure rentabilité
- + Esthétisme : Visibilité = meilleure image de marque
- + Vapeur optimale : Superbe finish = meilleur produit
- + Souplesse : Offre produits plus large = meilleur C.A
- + Haut rendement énergétique : Economies + Ecologie
- + Encastrable & compact : Gain d'espace

TIBILETTI - FRANCE

FABRICANT DE FOURS BOULANGERS ET PÂTISSIERS PROFESSIONNELS
A L'ÉPREUVE DU TEMPS



L'Échangeur Thermique, le coeur de votre four :

La conception de nos échangeurs, fruit de 50 ans de recherche et développement, assure une cuisson homogène de toutes les variétés de produits boulangers, pâtisseries et/ou viennois.

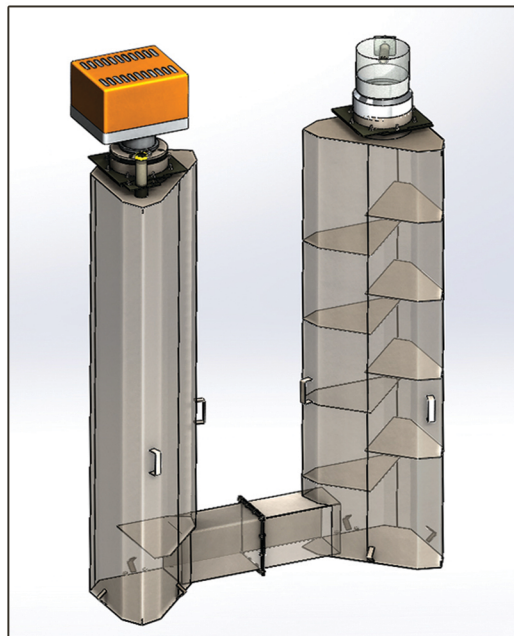
Leur réalisation complète en inox réfractaire 3 mm garantie une parfaite résistance aux importantes contraintes issues de la chauffe, et de la flamme du brûleur.

La forme spécifique en "U" de notre échangeur thermique et les ailettes en chicanes ralentissent considérablement le flux d'air chaud, augmentant son temps de parcours dans l'échangeur.

Ainsi, le transfert de chaleur à l'intérieur de la chambre de cuisson est maximisé. La température de sortie des fumées est par conséquent extrêmement réduite : Pour une cuisson à 250 °C, la température des fumées est inférieure à 150 °C !

Cet Ultra Haut Rendement énergétique est synonyme d'importantes économies d'énergie pour vous, mais également d'empreinte carbone minimisée pour la planète.

Tibiletti Batinox France est le seul fabricant à garantir 10 ans ses échangeurs thermiques !



Caractéristiques techniques principales :

Réalisation tout inox brossé haut de gamme - Double vitrage isolant, basse émissivité, ventilé, nettoyable - Porte à fermeture 2 points - Charnières d'épaisseur 120 mm ultra robustes - Système stop porte + anti-retour protégeant l'utilisateur - Poignée ergonomique rotative en inox usiné - Fentes de soufflage ajustables pour un flux d'air optimisé - Entraînement chariot par motoréducteur à chaîne - Système d'enfournement rapide & sécurisé - Échangeur thermique en inox réfractaire d'épaisseur 3 mm - Joints de porte en feuillard inox 301 4 faces - Double générateur de buée de série - Quadruple injecteurs multiniveaux inox - Isolation d'épaisseur 100 mm - Soupape électrique & programmable - Extracteur de buée Haut débit...

	Caractéristiques Energie		Capacité		
	Puissance bruleur	Conso. Electrique	Dimensions du support de cuisson		
	400 x 800	460 x 800	600 x 800		
Tax 600 Gaz	64 Kw	3 Kw / 9 A	60 sur 15 étages	60 sur 15 étages	90 sur 15 étages
Tax 600 Fuel	64 Kw	3 Kw / 9 A	90 sur 18 étages	108 sur 18 étages	144 sur 18 étages
Tax 600 Electrique	-	51 Kw / 80 A			

Tel : +33 (0)6 08 04 20 55 Email : commercial@tibletti.fr
 ZI de Bernay, 49130 SAINTE GEMME SUR LOIRE, FRANCE
<https://www.tibiletti.fr>